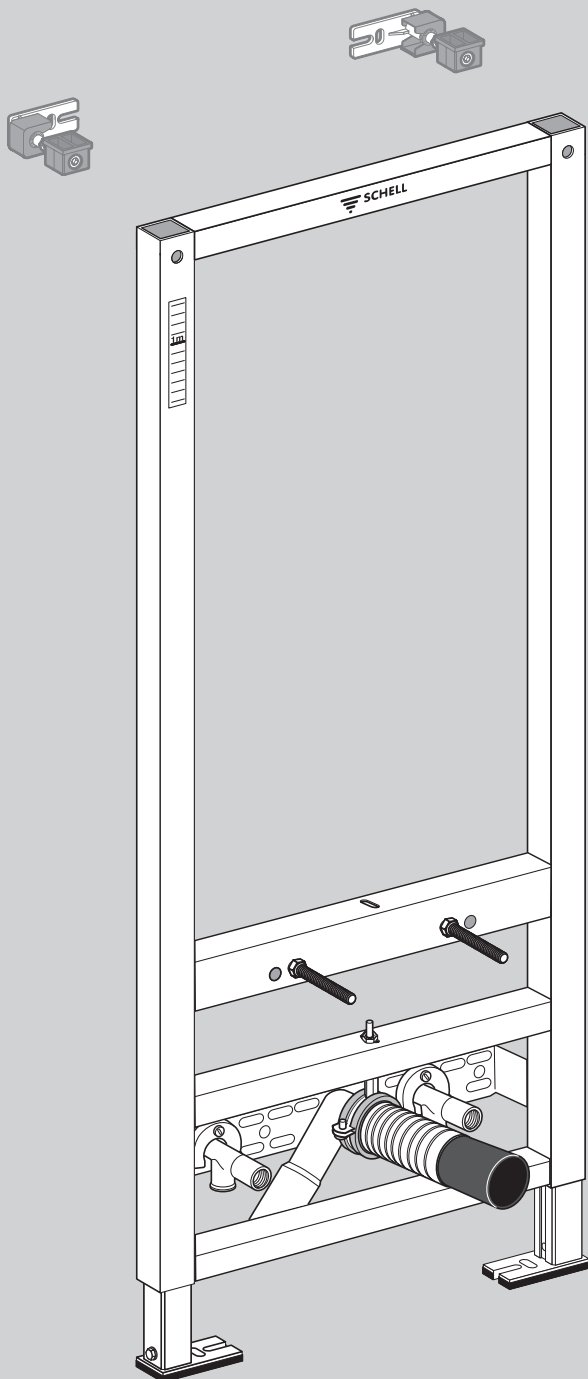


Montagemodul - BIDET



ⓓ **Montageanleitung
Montagemodul - BIDET**

Art.-Nr. 03 244 00 99

Zubehör:

Wandhalterungs-Set, Art.-Nr. 03 258 00 99

ⓃL **Montagevoorschriften
Montagemodule voor Bidet**

Art.-Nr. 03 244 00 99

Toebehoren:

Wandhouder set, Art.-Nr. 03 258 00 99

ⓕ **Instructions
Module de montage pour bidet**

Réf. 03 244 00 99

Accessoires:

Kit de fixation mural, Réf. 03 258 00 99

ⓖB **Assembly instructions for
bidet mounting module**

Item no. 03 244 00 99

Accessories:

Wall mounting set, item no. 03 258 00 99

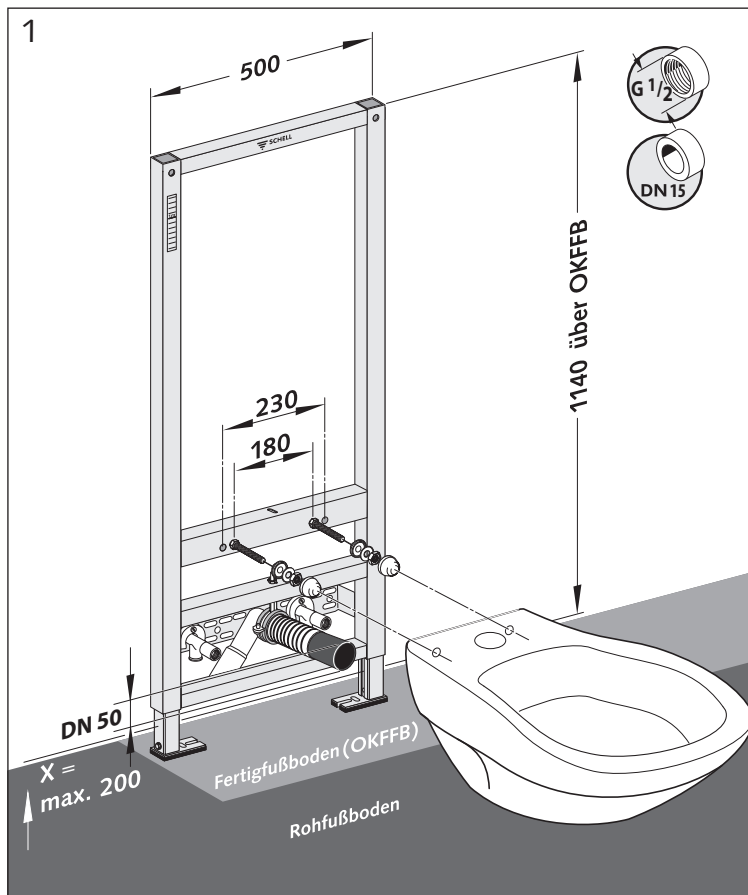
ⓔ **Instrucciones de montaje
Bastidor para bidé**

Art.No. 25 02 244 00

Accesorios:

Juego de anclaje a la pared,

Art.No. 25 03 258 00



(D) Anschlussleitungen ausreichend dimensionieren.
 Montage unter Beachtung von:
 DIN 18183 Montagewände aus Gipskartonplatten
 DIN 1053 Mauerwerke
 DIN 4109 Schallschutz im Hochbau

⚠ **Es gelten die Maßangaben der Keramikhersteller.**

(NL) Aansluitingsleidingen voldoende dimensioneren.
 Neem tijdens de montage volgende voorschriften in acht:
 DIN 18183 Montagewanden uit gips platen
 DIN 1053 Metselwerk
 DIN 4109 Geluidsisolatie bij hoogbouw

⚠ **De afmetingen van de keramiekfabrikant zijn geldig.**

(F) Prévoir des tuyaux de raccordement de dimensions suffisantes.
 Lors du montage, respectez les prescriptions suivantes:
 DIN 18183 Parois de fixation en plaques de plâtre
 DIN 1053 Maçonneries
 DIN 4109 Isolation phonique dans la construction d'immeubles

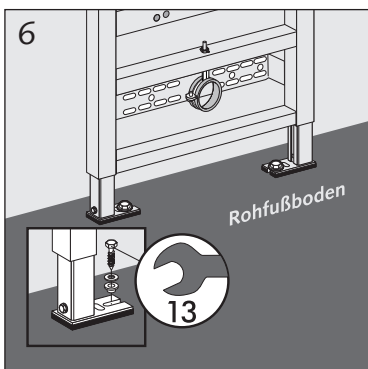
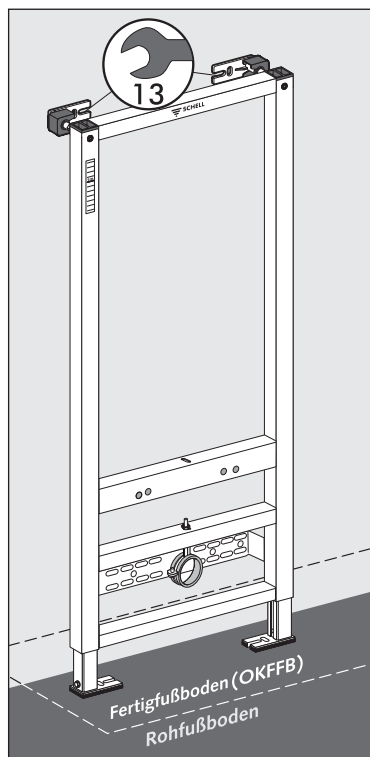
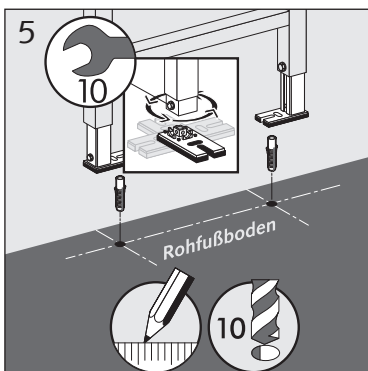
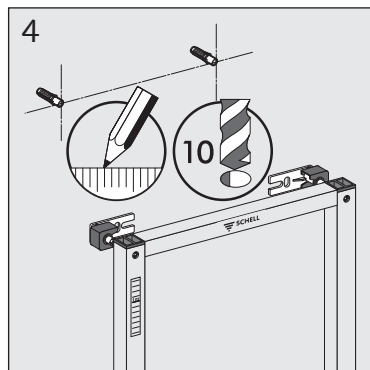
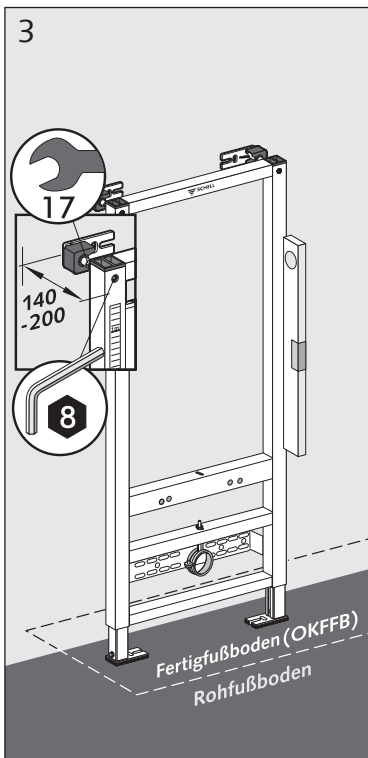
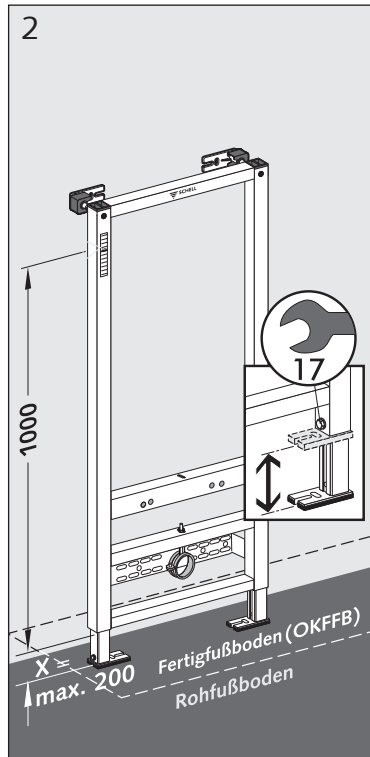
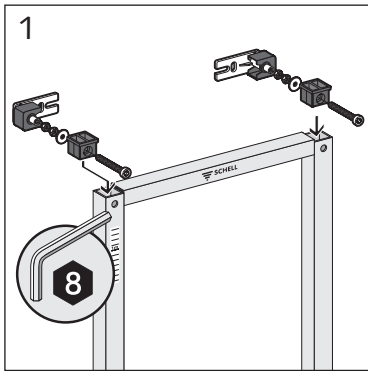
⚠ **Appliquer les dimensions indiquées par le du fabricants de la céramique.**

(GB) Ensure dimensional sizing of all connection lines is sufficient.
 Assembly in accordance with:
 DIN 18183 Mounting walls made from gypsum plasterboards
 DIN 1053 Masonry
 DIN 4109 Noise protection in construction building

⚠ **The ceramic manufacturer's dimensional values apply.**

(E) Dimensionar suficientemente la acometida.
 Montaje de acuerdo con:
 DIN 18183 Paredes de montaje de placas de yeso encartonado
 DIN 1053 Mampostería
 DIN 4109 Protección acústica en construcción de edificios

⚠ **Aplicar las indicaciones de medidas del fabricante de cerámica.**



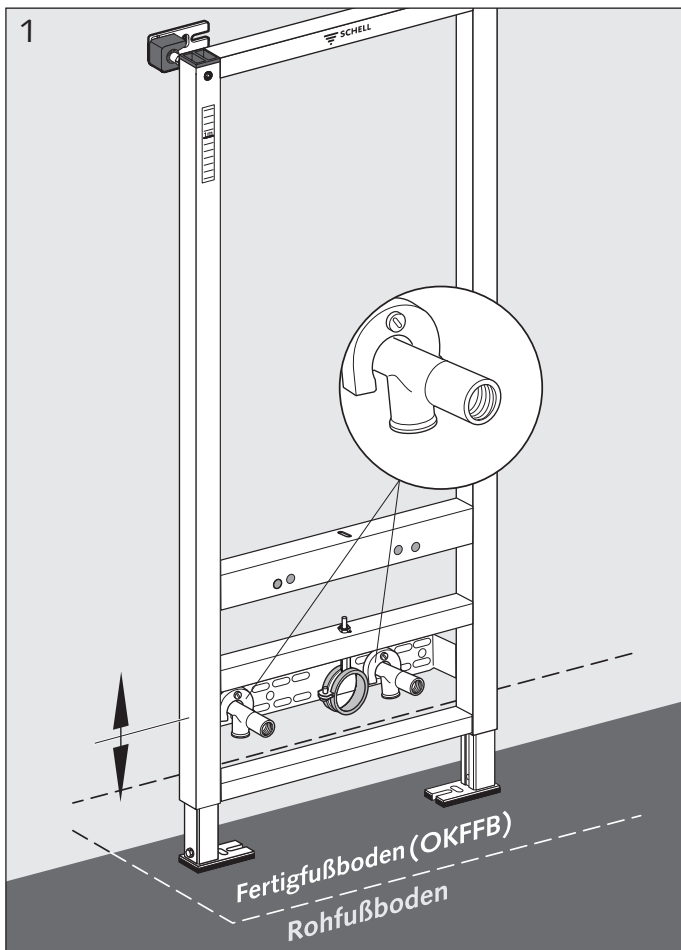
- D** 1 Ggfs. Wandhalterung montieren (Zubehör # 03 258 00 99).
 2 Montagehöhe einstellen, Höhe Meterriss = Oberkante FFb + 1000 mm.
 3 Montagemodul ausrichten.
 4 Ggfs. Wandhalterung markieren und bohren.
 5 Fußgestell markieren und bohren.
 6 Fußgestell montieren.
 7 Modul an tragfähiger Wand befestigen.

- NL** 1 Evtl. wandhouder monteren (Toebehoren # 03 258 00 99).
 2 Montagehoogte instellen, Meterlijn = bovenkant montagevloer + 1000 mm.
 3 Montagemodule uitrichten.
 4 Evtl. wandhouder markeren en boren.
 5 Voetstuk markeren en boren.
 6 Voetstuk monteren.
 7 Module tegen een belastbare wand bevestigen.

- F** 1 Le cas échéant, monter la fixation murale (Accessoires # 03 258 00 99).
 2 Régler la hauteur de fixation, Marquage 1 m = Sol fini + 1000 mm.
 3 Positionner le module de montage.
 4 Le cas échéant, indiquer l'emplacement de la fixation murale et forer.
 5 Indiquer l'emplacement des pieds et forer.
 6 Fixer les pieds.
 7 Fixer le module sur un mur supportant la charge.

- GB** 1 If required, install wall mounting set (Accessories # 03 258 00 99).
 2 Set up mounting height, 1 meter height = Upper edge FFb (prefabricated floor) + 1000 mm.
 3 Align mounting frame.
 4 If required, mark wall mounting set and drill holes.
 5 Mark supporting feet and drill holes.
 6 Install supporting feet.
 7 Fasten frame to load-bearing wall.

- E** 1 Montar el juego de anclajes de pared (Accesorios # 03 258 00 99).
 2 Ajustar la altura de montaje, Altura de cota métrica = Canto superior suelo terminado + 1000 mm.
 3 Alinear el módulo de montaje.
 4 Marcar y taladrar el juego de anclajes a la pared.
 5 Marcar las patas y taladrar.
 6 Montar las patas.
 7 Fijar el módulo en una pared firme.



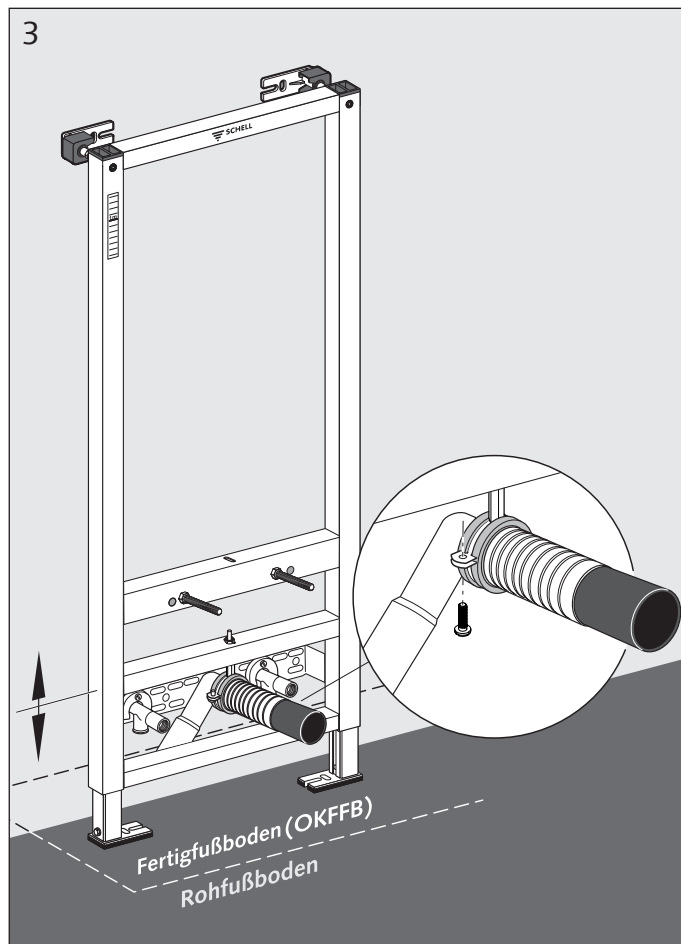
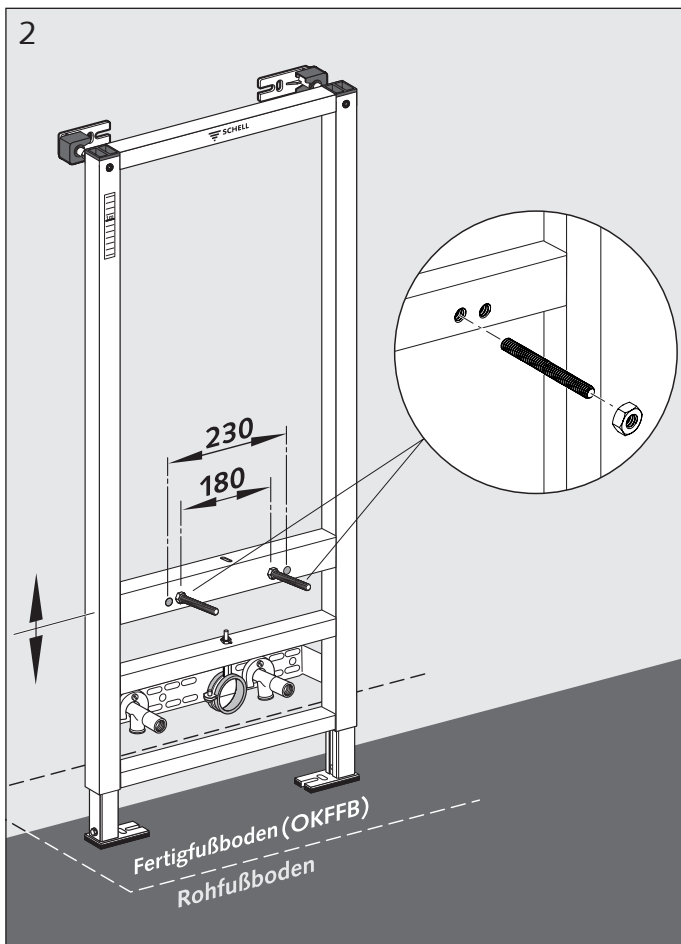
- (D) Bidet-Anschlussmaße nach Herstellerangaben
- 1 Traverse ausrichten, Wasseranschluss herstellen, spülen, Druckprobe durchführen
 - 2 Traverse ausrichten, Bidet-Befestigung
 - 3 Traverse ausrichten, Siphonbogen befestigen

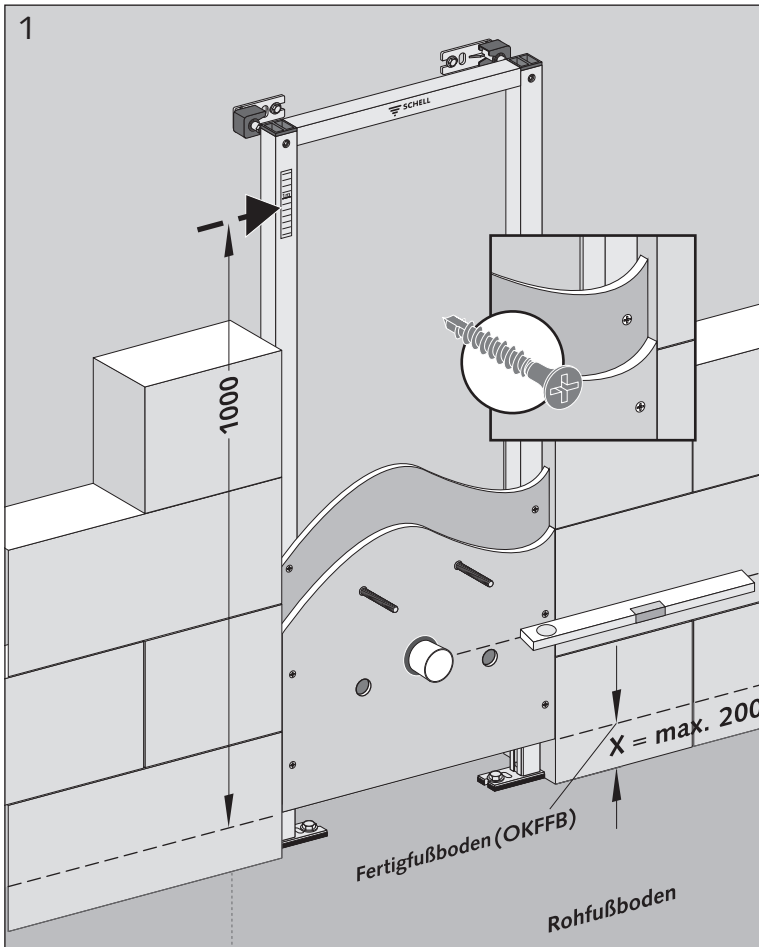
- (NL) Bidet-aansluitmaten volgens gegevens van de fabrikant
- 1 Dwarsbalk uitlijnen, water aansluiten, spoelen, drukproef uitvoeren
 - 2 Dwarsbalk uitlijnen, bidet-bevestiging
 - 3 Dwarsbalk uitlijnen, sifon bevestigen

- (F) Dimensions de raccordement du bidet selon les indications du fabricant
- 1 Aligner la traverse, faire le raccordement d'eau, rincer, réaliser un essai de mise en pression
 - 2 Aligner la traverse, fixer le bidet
 - 3 Aligner la traverse, fixer le siphon coudé

- (GB) Bidet connection dimensions according to manufacturer's specifications
- 1 Align bracket, connect water, flush, carry out a pressure test
 - 2 Align bracket, attach bidet
 - 3 Align bracket, attach siphon elbow

- (E) Medidas de conexión del bidé según las especificaciones del fabricante.
- 1 Alinear el travesaño, establecer la toma de agua, aclarar y realizar una prueba de presión
 - 2 Alinear el travesaño, sujeción del bidé
 - 3 Alinear el travesaño, sujetar el codo del sifón





(D) Modul frontseitig mit Trockenbauplatten doppelseitig verblenden.

⚠ Schallschutzanforderungen beachten!

(NL) Module aan de voorkant met dubbele droogbouwplaten afwerken.

⚠ Respecteer de eisen i.v.m. de geluidsisolatie!

(F) Achever l'avant du module avec deux plaques de plâtre.

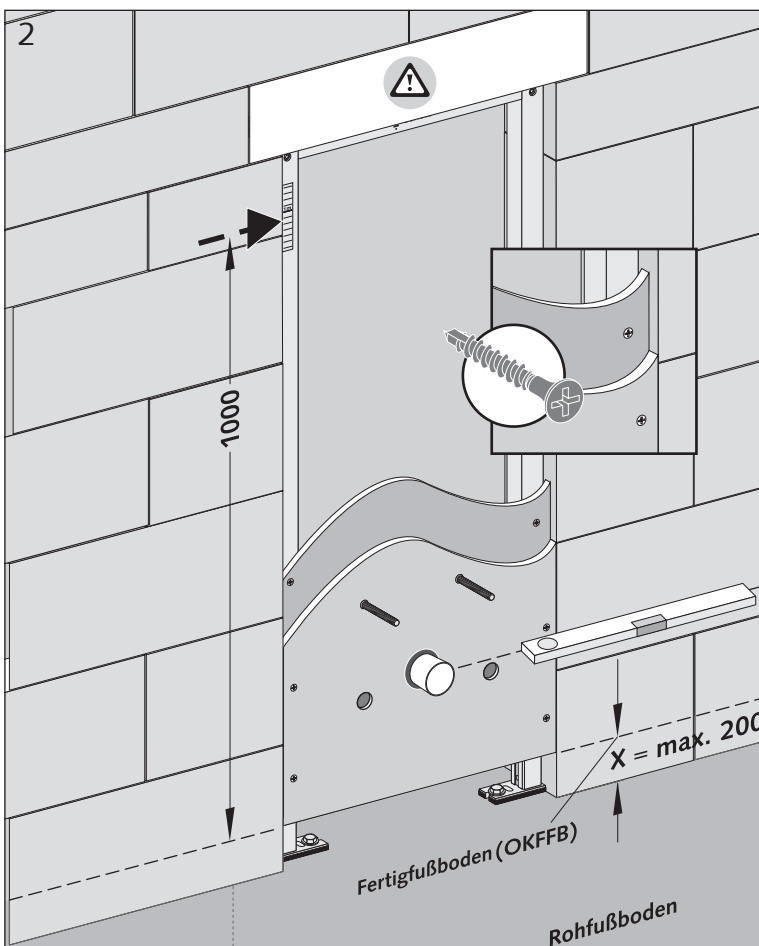
⚠ Respectez les exigences en matière d'isolation phonique!

(GB) On front, face frame on both sides with dry construction building boards.

⚠ Observe requirements of noise protection regulations!

(E) Cubrir el módulo por la parte frontal con paredes de fibra de yeso de doble capa.

⚠ Observar los requerimientos de protección acústica!



(D) ⚠ Statik beachten!

(NL) ⚠ Statica in acht nemen!

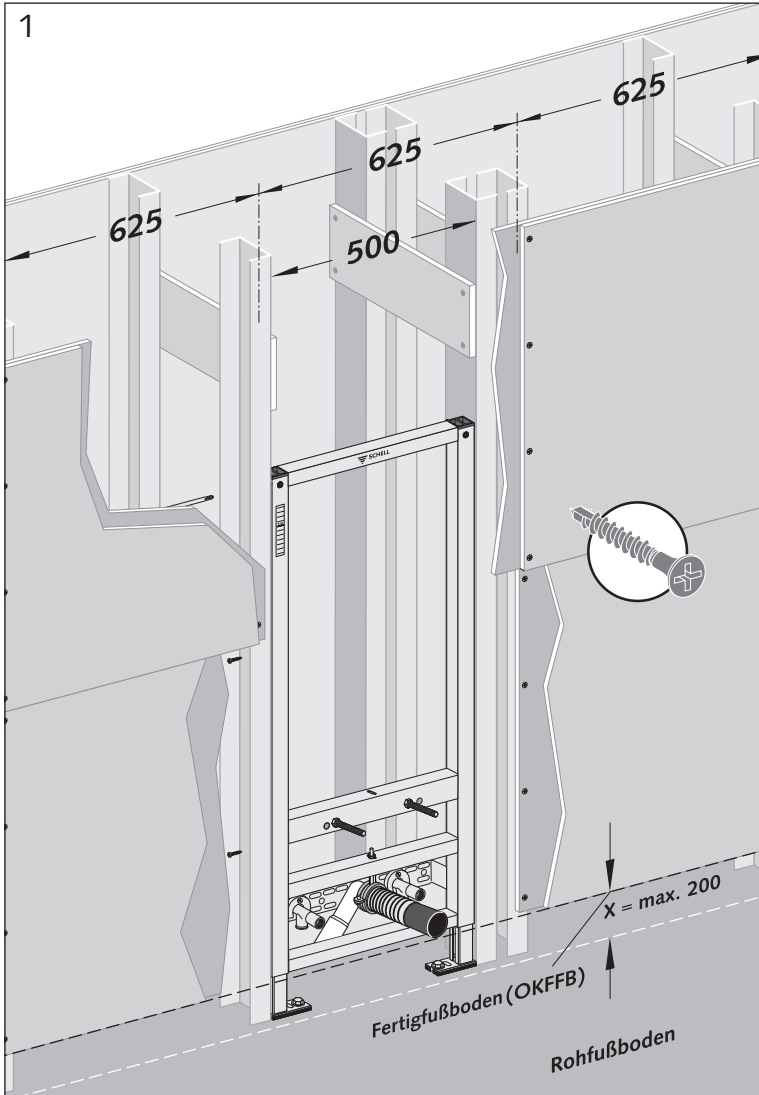
(F) ⚠ Prendre en considération la statique!

(GB) ⚠ Observe structural statics!

(E) ⚠ Observar estática!

Ⓓ Trockenbau Metall-/Holzständerwerk
Ⓖ NL Wandinbouw: metaal- of houtskelet
Ⓕ F Encastrement: ossature en bois ou en métal

Ⓖ GB Dry construction metal and wood supports
Ⓕ E Construcción con paredes de fibra de yeso con soportes de metal o madera



- Ⓓ Montagemodul ausrichten und seitlich an Ständerwerk befestigen, evtl. zusätzliches Profil montieren. Profile ausreichend gegen Durchbiegung verstärken.
- Ⓖ NL Montagemodule uitrichten en zijdelings aan het skelet bevestigen, evtl. bijkomend profiel monteren. Profielen voldoende verstevigen tegen doorbuiging.
- Ⓕ F Positionner le module de montage et et fixez-le latéralement sur l'ossature, éventuellement monter un profil supplémentaire. Renforcer si nécessaire suffisamment l'ossature.
- Ⓖ GB Align mounting frame and fix sides to metal or wood supports, mount additional profile - if necessary. Reinforce profiles sufficiently against deflection.
- Ⓕ E Alinear el módulo de montaje y fijarlo, lateralmente en el soporte bastidor, colocar un perfil adicional - si es necesario. Reforzar suficientemente los perfiles contra la flexión.

SCHELL GmbH & Co. KG
Armaturentechnologie
Raiffeisenstraße 31
57462 Olpe
Germany
Telefon +49 (0) 27 61 / 8 92-0
Telefax +49 (0) 27 61 / 8 92-199
info@schell.eu
www.schell.eu