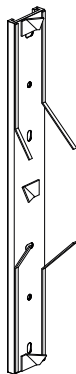


## Haken 641410

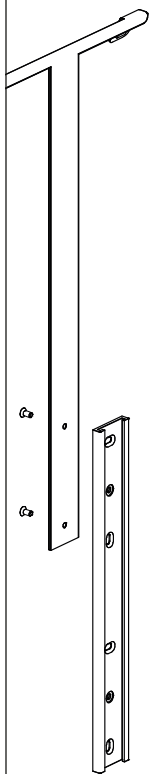
1.

Klebestreifen vor dem Befestigen des Hakens entfernen. Die Reste ggf. mit Reinigungsbenzin entfernen.

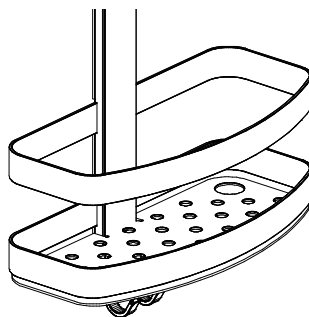
Delete the adhesive tape prior to fixing the hook. Remain the residue with white gas for cleaning purpose.



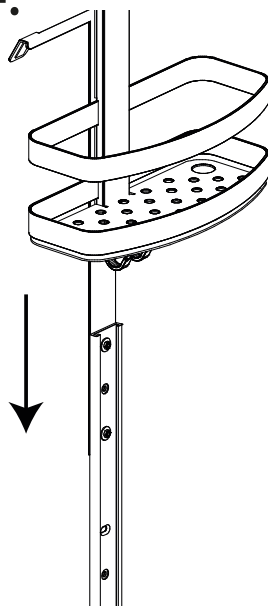
2.



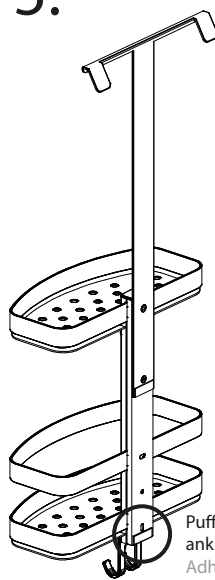
3.



4.



5.



Puffer ankleben.  
Adhere the silicone bumper.

Pflegehinweis: Nur mit feuchtem Tuch oder Spülmittel reinigen. Keine Chemikalien, Alkohol oder Essigreiniger verwenden.  
Note on care: Clean with water and soft soap, never use dissolvents/alcohol/acetic acid.